

中华人民共和国国家标准

GB/T 28777—2012

石化工业用阀门的评定

Process valve qualification procedure for the petrochemical industry

2012-11-05 发布

2013-03-01 实施



中华人民共和国国家质量监督检验检疫总局
中国国家标准化管理委员会

发布

目 次

前言	I
1 范围	1
2 规范性引用文件	1
3 双方责任	1
4 阀门评定	2
4.1 制造厂需要提供的资料	2
4.2 阀门试验条件	2
4.3 试验阀门的选择	2
4.4 检验和试验的要求	2
5 文件的处理	5
6 阀门的重新评定	5
附录 A (规范性附录) 阀门样机的抽样方案	6
附录 B (规范性附录) 阀杆-关闭件连接强度试验	10

前 言

本标准按照 GB/T 1.1—2009 给出的规则起草。

本标准修改采用 API 591:2008《阀门质量评定程序》。

本标准根据 API 591:2008 重新起草。本标准与 API 591:2008 相比,主要变化如下:

- 用我国标准代替 API 标准中规范性引用的文件;
- 删除了 API 591:2008 标准中的术语。如:验收标准、买方、质量保证等,这些术语不是本标准专用名词,在本标准中也无特殊含义;
- 未采用 API 591:2008 第 5 章“制造厂质量保证程序”的内容,按我国法规、技术规范的有关要求;
- 未采用 API 591:2008 6.4.12 螺栓硬度与材料拉伸强度关系的说明。

本标准由中国机械工业联合会提出。

本标准由全国阀门标准化技术委员会(SAC/TC 188)归口。

本标准主要起草单位:合肥通用机械研究院、合肥通用机电产品检测院、苏州纽威阀门有限公司、中国石化仪征化纤股份有限公司、安徽省屯溪高压阀门有限公司、保一集团有限公司、伯特利阀门集团有限公司。

本标准主要起草人:王晓钧、高开科、刘晓春、张瑞平、苏立功、张晓忠、金克雨。

石化工业用阀门的评定

1 范围

本标准规定了石化工业用闸阀、截止阀、球阀、止回阀、蝶阀、旋塞阀的双方责任、阀门评定、文件处理、阀门的重新评定等内容。

本标准作为评定阀门制造厂阀门结构和质量的评定程序,但不代替阀门产品出厂的验收标准。

本标准评定的阀门仅指被评定制造厂在其本地制造的阀门,不包括在其他地方的分厂制造的阀门。其他类似结构的阀门可参照本标准的要求评定。

2 规范性引用文件

下列文件对于本文件的应用是必不可少的。凡是注日期的引用文件,仅注日期的版本适用于本文件。凡是不注日期的引用文件,其最新版本(包括所有的修改单)适用于本文件。

GB/T 12224 钢制阀门 一般要求(GB/T 12224—2005, ASME B16.34a—1998, NEQ)

GB/T 12234 石油、天然气工业用螺柱连接阀盖的钢制闸阀(GB/T 12234—2007, ISO 10434:2004/API 600:2001, NEQ)

GB/T 12235 石油、石化及相关工业用的钢制截止阀和升降式止回阀

GB/T 12237 石油、石化及相关工业用的钢制球阀(GB/T 12237—2007, ISO 17292:2004/API 608—2002, NEQ)

GB/T 12238 法兰和对夹连接弹性密封蝶阀

GB/T 22130 钢制旋塞阀

GB/T 26480 阀门的检验和试验(GB/T 26480—2011, API 598:2009, MOD)

JB/T 4730.2 承压设备无损检测 第2部分:射线检测

JB/T 4730.4 承压设备无损检测 第4部分:磁粉检测

JB/T 4730.5 承压设备无损检测 第5部分:渗透检测

JB/T 6440 阀门受压铸钢件射线照相检验

JB/T 7746 紧凑型钢制阀门

JB/T 7927 阀门铸钢件外观质量要求

JB/T 8527 金属密封蝶阀

JB/T 8937 对夹式止回阀

3 双方责任

3.1 买方的责任

买方或其代表可以对阀门制造厂进行调查,并可对阀门制造厂的铸造、锻造等外协厂进行检查,确认所购阀门的制造厂是否具有阀门的生产资质和能力。

3.2 制造厂的责任

应根据双方协定向买方提供检查的样品和相关的文件。

4 阀门评定

4.1 制造厂需要提供的资料

4.1.1 制造厂应提供不同公称尺寸、公称压力等级的阀门的总装图、材料表及性能规范表。总装图应清楚的显示阀门内部各零件及连接装配关系、密封形式等。材料表应有各零件的材料明细(包括紧固件、密封件等)。

4.1.2 如果阀门制造过程中,需要对其进行焊接(包括铸件焊补),应有相应的焊接工艺评定文件,操作人员应有相应的资质。

4.1.3 制造厂应当明确记录阀门壳体(阀体、阀盖等)及关闭件(闸板、阀瓣、球体等)等主要零件铸件和锻件的来源。记录表应记载有铸件和锻件的详细信息(追溯识别编号、制造厂及地址)。

4.1.4 制造厂应当提供所有阀门的操作力矩推荐值或在手柄上的操作力。

4.1.5 制造厂应当提供产品合格证明书,合格证明书上应有阀门的信息(公称尺寸、公称压力、材料牌号、执行标准等)。

4.1.6 若是经销商(不是制造厂产品品牌的专营者)提供产品的,经销商应提供阀门制造厂的相关的出厂证明文件,零件材料表、热处理、无损检测等报告。

4.2 阀门试验条件

4.2.1 制造厂应使用符合相关标准的试验检测设备和仪表进行检测,包括:无损检验、力学性能和化学分析等检测条件,检验人员应是机械等相关专业的人员。或由认可的实验室进行检测。

4.2.2 应有检验操作的程序方法文件、记录表格等。检验操作人员应熟悉阀门标准和技术规范。

4.3 试验阀门的选择

4.3.1 试验阀门应从制造厂或经销商的库存中、批量生产的产品中随机取样,或是买方指定阀门的产品,不应是专门试制的。

4.3.2 制造厂或经销商应有充足的基数供抽样选取。经双方确定后可以减少样品的数量。一旦评定和检测工作开始,样品不能被更换。抽样的品种、规格按附录 A 的规定。

4.3.3 铸造或锻造材料的阀体,应划分成三类材料:碳钢、低铬合金钢(含 1.25%~9%铬量)、不锈钢。有最高含铬量的低铬合金钢(含 1.25%~9%铬量)的质量评定可以替代其他低铬合金钢。

4.4 检验和试验的要求

4.4.1 压力试验和操作扭矩

4.4.1.1 每台阀门均应按照 GB/T 26480 的相关规定进行压力试验。在密封试验过程中,阀体端部不得有影响密封面泄漏的外力。在试验过程中,应确保阀门关闭件不是处在影响密封效果的状态。密封试验(包括选择性的密封试验)时,密封面可以涂有黏度不大于煤油的润滑油以保护密封面。

4.4.1.2 应通过力矩扳手直接操作阀杆或通过齿轮传动装置操作阀杆的方式对阀门施加关闭力矩,该操作力矩应按制造厂推荐值。如果按制造厂推荐的操作力矩值不能满足密封要求时,可以增加操作力矩,直到泄漏量满足标准的要求,此操作力矩应不超过制造厂推荐力矩的 1.25 倍。测量并记录操作力矩值,所使用的力矩扳手应经过校验。

4.4.2 尺寸检查

每台阀门应进行下列项目的测量,测量结果应符合相应的标准及制造厂的制造图纸的要求:

- a) 结构长度；
- b) 包括螺栓孔位置在内的法兰尺寸；
- c) 对焊连接端部尺寸；
- d) 流道中心至阀门顶部最高点的尺寸(包括开和关两个位置)；
- e) 手轮直径；
- f) 凸面端法兰和中法兰密封面的表面粗糙度；
- g) 螺栓的螺纹类型；
- h) 阀体和阀盖最小壁厚；
- i) 阀杆在填料接触区处的直径、阀杆梯形螺纹的大径和小径、表面粗糙度；
- j) 闸阀的闸板磨损行程；
- k) 阀门关闭位置阀杆的露头尺寸；
- l) 中法兰螺栓的数量和规格；
- m) 阀盖填料函的尺寸和表面粗糙度,填料压套的尺寸；
- n) 承插焊端和螺纹端尺寸；
- o) 中腔垫片尺寸；
- p) 流道内径；
- q) 上密封座内径和表面粗糙度；
- r) 阀盖与阀体连接法兰的尺寸；
- s) 阀杆的圆柱度和直线度。

4.4.3 目视检查

对阀门进行目视检查,应判定并书面记录下述各项的符合情况:

- a) 阀门阀体上的标识是否符合相关标准的要求；
- b) 铭牌是否满足相关标准的要求；
- c) 阀门结构是否满足相关标准的要求；
- d) 操作者俯视操作阀门的手轮或手柄,其顺时针方向操作是否为关闭阀门的方向;逆时针方向操作是否为开启阀门的方向;手轮或手柄上是否使用箭头标识和相应的“开”字样标识；
- e) 手轮状态是否良好,手轮的材料及采用的制造方法；
- f) 填料的类型、排列方式、尺寸和圈数,以及经过壳体强度试验以后还可以添加的填料圈数；
- g) 阀座与阀体的连接方式；
- h) 阀杆螺母润滑情况是否良好；
- i) 除以润滑剂作为主密封的阀门外,阀门密封面是否涂有黏稠度大于煤油的润滑剂；
- j) 阀门关闭件的结构类型；
- k) 阀杆 T 形头与阀杆是否为整体式(非焊接式)；
- l) 闸阀、旋塞阀和球阀在指示盘指示阀门处于完全打开位置时,其闸板、旋塞和球体是否为完全打开状态；
- m) 旋启式止回阀的阀瓣螺母是否定位可靠；
- n) 螺塞、注油器或堵头等承压零件的数量、位置和尺寸；
- o) 阀杆螺纹的类型和旋向；
- p) 中法兰连接螺栓是否按照相关规范的要求进行标识；
- q) 手轮螺母的连接方法；
- r) 在各种组件的安全性连接中是否采用了点焊；
- s) 运输时采用的阀门端部保护措施；

- t) 中腔垫片的形式和材料;
- u) 阀杆是否有防脱出结构。

4.4.4 铸锻件表面质量检查

在所有的尺寸检查及目测检查后,除去阀体、阀盖上的油漆和密封剂,对每台阀门目测检查承压零件,判定下述情况:

- a) 锻件表面是否有折皱和裂纹;
 - b) 铸件表面质量(包括阀体、阀盖等)是否符合 JB/T 7927 的相关要求。
- 并提供一张拆散的阀门照片(包含各种零件),照片上应有铭牌和标记等内容。

4.4.5 零件和材料检验

4.4.5.1 按表 1 中要求进行不少于 5 台样机的材料试验,并确保每个供应商所提供的阀体和阀盖及每个材料的各种材料均经抽样检验。

表 1 材料测试

试验项目	阀体	阀盖	阀座	阀瓣、阀芯、球体	阀杆	上密封	阀杆螺母 ^b	中法兰 RTJ 垫	中法兰螺栓 ^c
化学成分	√	√	√	√	√	√	√	√	√
抗拉强度	√ ^a	√ ^a	—	—	—	—	—	—	√
屈服强度	√ ^a	√ ^a	—	—	—	—	—	—	—
延伸率	√ ^a	√ ^a	—	—	—	—	—	—	—
断面收缩率	√ ^a	√ ^a	—	—	—	—	—	—	—
硬度(HB)	√	√	√	√	√	√	√	√	√

^a 该结果可以从厂家的测试报告中获得。

^b 仅针对闸阀和截止阀。

^c 应选择四个不同规格的中法兰连接的螺栓和螺母,应根据附录 A 的表 A.3 和表 A.7 的规定,从样品中的两个最大规格阀门和两个最小的阀门中随机抽取。

4.4.5.2 材料的化学成分和硬度应采用非破坏性的方法进行检测,也可以从阀体、阀盖上取少量的试样,应保证如凸台、筋、法兰外圆等取样区域的完整性不受影响。

4.4.5.3 如果阀门密封面上堆焊其他合金材料,应对堆焊材料和基体材料均应进行化学成分分析;如果密封面是以薄板焊接的形式焊接在阀瓣上的,则阀瓣、薄板和焊接材料均应进行化学成分分析;密封面上任何形式的堆焊或焊接均应做着色渗透探伤,密封面不得有裂纹和焊接缺陷。

4.4.6 闸阀、球阀和蝶阀的阀杆-关闭件连接组合件应进行强度试验,试验样品数量按附录 A 的规定,试验方法和结果应按附录 B 的规定。

4.4.7 对所有的承压焊缝,应按 JB/T 4730.2 的要求进行射线探伤。对焊接端坡口按 JB/T 4730.4 的要求进行磁粉探伤或按 JB/T 4730.5 的要求进行渗透探伤。

4.4.8 对于铸钢件阀门,应按 JB/T 6440 中的要求进行射线探伤;样机数量的选取“4 台”和“所有数量的 25%”两者的较大数;对于由不同铸造厂铸造的阀门,应保证每个铸造厂的阀门至少有一台进行检验,检验程序参照 JB/T 6440;所提供的探伤报告应说明每张片子的缺陷的类型和级别,并附上存在缺陷分布简图。

4.4.9 从所有的样机中,取4个样机进行手轮锤击试验。试验时,应在与手轮平面垂直的角度锤击两个轮辐之间的手轮的外缘。锤击力为:不大于DN100的阀门用1.4 kg质量的锤子敲击;不小于DN150的阀门用4.5 kg质量的锤子敲击。试验结果应是手轮不被破坏。试验中产生的损坏情况应予以记录。

4.4.10 对选出的试验样机的手轮应进行力矩试验,所施加的力矩值应按制造厂推荐阀门关闭力矩值的3倍。试验时,应对手轮的中心加以固定,然后把计算所得的力施加到手轮轮辐连接处的手轮的边缘,试验结果应是手轮不被破坏。试验中产生的损坏情况应予以记录。

5 文件的处理

检验试验者应将检查和试验结果、记录等文件归纳整理成册。

6 阀门的重新评定

6.1.1 当设计变更而降低了阀门的强度和可操作性,或制造厂的厂址变迁,应重新进行试验检查。

6.1.2 当有以下所述的情况时,如果制造厂提前通知了买方并接受买方所提出的合理条件时,原试验认可仍然有效。

- a) 材料等级发生了改变;
- b) 制造商的所有权关系发生了改变;
- c) 填料和垫片的材料或类型发生了改变;
- d) 质量控制程序发生了改变。

6.1.3 如制造厂已经满足了4.4.4、4.4.5、4.4.8、4.4.9、4.4.10的各项要求,且所需检测零件的选择是按4.3的规定,检查和试验结果的文件的处理按第5章的规定,若当承压铸件、锻件的供应商或者供应商的厂址发生改变时,试验认可仍然有效。但制造厂应修改原先所有按照4.1.3所提供的信息并加以声明。

附录 A
(规范性附录)
阀门样机的抽样方案

A.1 试验样机

A.1.1 指定试验的样机中至少应有阀体和阀盖不同供应商所生产的阀门 1 台和用每种材料组(碳钢、低铬合金钢和不锈钢)制造的阀门 1 台。

A.1.2 本标准没有覆盖到的阀门,其最少的抽样数量应当由制造厂和买方协商确定。

A.2 试验样机的数量

A.2.1 按 JB/T 8937 制造的对夹式止回阀,试验样机要求按表 A.1 的规定。

表 A.1 对夹式止回阀的试验样机

公称尺寸 DN	压力级	每种公称尺寸的样品数量 台
100、400	Class 150	1
80、300	Class 300	1

A.2.2 按 GB/T 22130 制造的钢制旋塞阀,试验样机要求按表 A.2 的规定。

表 A.2 钢制旋塞阀的试验样机

公称尺寸 DN	压力级	关闭件组合强度试验的阀门公称尺寸 DN	每种公称尺寸的样品数量 台
100、200	Class 150	200	1
80	Class 300	80	1
80、150	Class 600	—	1

A.2.3 按 GB/T 12234 制造的钢制闸阀,试验样机要求按表 A.3 的规定。

表 A.3 钢制闸阀的试验样机

公称尺寸 DN	压力级	关闭件组合强度试验的阀门公称尺寸 DN	每种公称尺寸的样品数量 台
100、300、600	Class 150	100、300	1
80、300	Class 300	80、300	1
80、300	Class 600	—	1

注：除非另有要求,一般选择法兰连接端阀门试验。

A.2.4 按 JB/T 7746 制造的法兰连接端锻钢闸阀,试验样机要求按表 A.4 的规定。

表 A.4 法兰连接端锻钢闸阀的试验样机

公称尺寸 DN	压力级	关闭件组合强度试验的阀门公称尺寸 ^a DN	每种公称尺寸的样品数量 台
20,25	Class 150	20	1
20,25	Class 300	20	1
40,50	Class 600	40	1
25,50	Class 1500	—	1

^a 每种材料组别中只选取一个闸阀进行关闭件组合强度试验。

A.2.5 按 JB/T 7746 制造的螺纹或焊接连接端锻钢闸阀,试验样机要求按表 A.5 的规定。

表 A.5 螺纹或焊接连接端锻钢闸阀的试验样机

公称尺寸 DN	压力级	关闭件组合强度试验的阀门公称尺寸 ^a DN	每种公称尺寸的样品数量 ^b 台
15,25	Class 800	15	3
20	Class 800	20	6
25	Class 800	25	4
20,50	Class 1500	20	3
25,20	Class 1500	25	4

^a 每种材料组别中只选取一个阀门。
^b 除 Class 800-DN20 的锻钢闸阀,其中 2 个是承插焊端阀,其他提供螺纹端的阀试验;其他压力级-公称尺寸组的阀,其中 1 个是承插焊端的阀,其余的是螺纹端阀。

A.2.6 按 JB/T 7746 制造的锻钢截止阀和止回阀,试验样机要求按表 A.6 的规定。

表 A.6 锻钢截止阀和止回阀的试验样机

公称尺寸 DN	压力级	每种公称尺寸的样品数量 台		
		截止阀	升降式止回阀	旋启式止回阀
20	Class 800	2	1	1
25	Class 800	1	—	—
25	Class 1500	—	1	—
40	Class 1500	1	—	—

注:除非另有要求,一般选择螺纹连接端阀门试验。

A.2.7 按 GB/T 12224 制造的钢制闸阀,试验样机要求按表 A.7 的规定。

表 A.7 钢制闸阀的试验样机

公称尺寸 DN	压力级	阀杆-关闭件连接强度试验 DN	每种公称尺寸的样品数量 台
100,300,600	Class 150	100,300	1
80,300	Class 300	80,300	1
80,300	Class 600	—	1

注：除非另有要求，一般选择法兰连接端阀门试验。

A.2.8 按 GB/T 12237 制造的钢制球阀，试验样机要求按表 A.8 的规定。

表 A.8 钢制球阀的试验样机

公称尺寸 DN	压力级	阀杆-关闭件连接强度试验 DN	每种公称尺寸的样品数量 台
100,200	Class 150	100	1
80,150	Class 300	150	1

注：不包含金属密封球阀。

A.2.9 按 GB/T 12238 制造的中线对称型结构的蝶阀，试验样机要求按表 A.9 的规定。

表 A.9 中线对称型蝶阀的试验样机

公称尺寸 DN	压力级	每种公称尺寸的样品数量 台
200,300,600	Class 150	1
300,600	球墨铸铁	1
300,600	灰铸铁	1

A.2.10 按 GB/T 12238、JB/T 8527 制造的偏心结构的蝶阀，试验样机要求按表 A.10 的规定。

表 A.10 偏心结构蝶阀的试验样机

公称尺寸 DN	压力级	阀杆-关闭件连接强度试验 DN	每种公称尺寸的数量
200,300,600	Class 150	300	1
300,600	Class 300	300	1
300,600	Class 600	300	1

注：每个压力级的阀应选一个法兰和一个对夹连接端的阀。

A.2.11 按 GB/T 12224、GB/T 12235 制造的钢制截止阀，试验样机要求按表 A.11 的规定。

表 A.11 钢制截止阀的试验样机

公称尺寸 DN	压力级	每种公称尺寸的样品数量 台
100	Class 150	1
80	Class 300	1

注：除非另有要求，一般选择法兰连接端阀门试验。

附录 B
(规范性附录)

阀杆-关闭件连接强度试验

B.1 钢制楔式闸板闸阀的阀杆-关闭件连接强度试验,应将拉力载荷直接施加于闸板-阀杆-阀杆螺母组件,如图 B.1 所示的固定加载方式。试验结果应是:断裂点在阀门承压边界的外部(阀杆螺纹处);断裂时,断裂时的载荷力应大于阀杆材料热处理后的抗拉应力值与阀杆的最小截面积的乘积值。

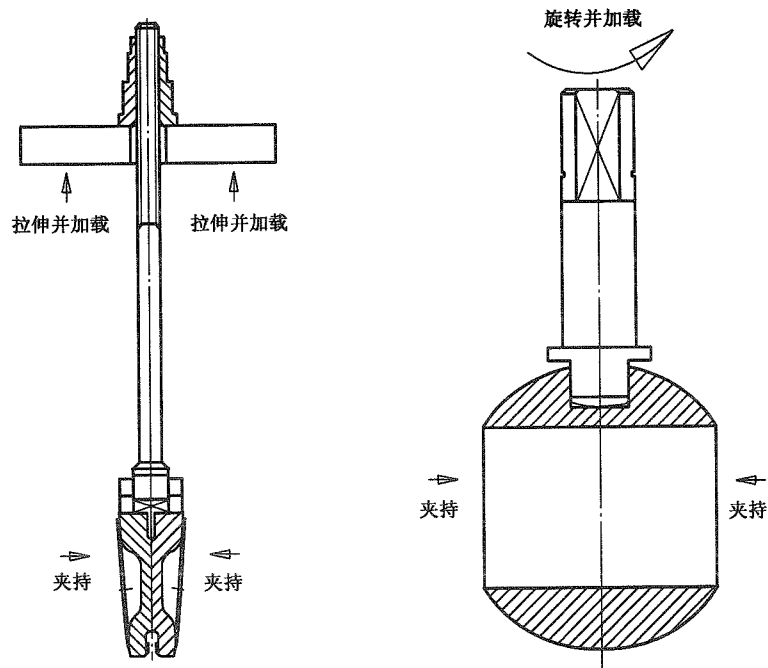


图 B.1 阀杆-关闭件连接强度试验安装示意

B.2 球阀和偏心蝶阀的阀杆-关闭件连接强度试验,应将球体和偏心蝶板固定,力矩载荷直接施加于阀杆。试验结果应是:断裂点应发生在阀门承压边界的外部(阀门外部处);断裂时,断裂时的载荷力应大于阀杆材料热处理后的剪切应力值与阀杆的最小截面积的乘积值。

B.3 如有任何一个受测组件不能满足以上两条所述的要求,则该类阀门所有的抽样样机均应进行阀杆-关闭件连接强度的试验。

B.4 各种公称尺寸阀门的阀杆-关闭件连接组件的尺寸分析,应表明其连接部分尺寸与试验的阀杆和关闭件的尺寸比例是相当的。在未进行试验的阀门中,如果有结构和材料机械性能与试验样机不同的阀门,则应对这些阀门追加阀杆-关闭件连接强度试验,以确定其结构和材料的可靠性。

中 华 人 民 共 和 国
国 家 标 准
石 化 工 业 用 阀 门 的 评 定
GB/T 28777—2012

*

中国标准出版社出版发行
北京市朝阳区和平里西街甲2号(100013)
北京市西城区三里河北街16号(100045)

网址 www.spc.net.cn

总编室:(010)64275323 发行中心:(010)51780235
读者服务部:(010)68523946

中国标准出版社秦皇岛印刷厂印刷
各地新华书店经销

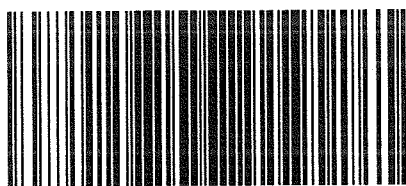
*

开本 880×1230 1/16 印张 1 字数 22 千字
2013年2月第一版 2013年2月第一次印刷

*

书号: 155066·1-46214 定价 18.00 元

如有印装差错 由本社发行中心调换
版权专有 侵权必究
举报电话:(010)68510107



GB/T 28777-2012